

EKASTU

| Safety

WIR PRODUZIEREN SICHERHEIT!

POLIMASK

Atenschutzmasken (DE)

Semimaschere (IT)

Half Masks (EN)

Demi-Masques (FR)

Semi Mascaras (ES)



EKASTU Safety

Informationsbroschüre zu Atemschutzmaske

Polimask 100/2	(433 231)
Polimask 230	(433 230)
Polimask 330	(466 605)
Polimask ALFA	(466 620)
Polimask ALFA SIL	(466 627)
Polimask BETA	(433 506)
Polimask BETA SIL	(433 507)
Polimask GAMMA	(433 220)
Polimask GAMMA SIL	(433 227)

Norm DIN EN 140:1998

EKASTU Safety GmbH
Schänzle 8 • D-71332 Waiblingen
Germany

Tel.: +49(0)7151 975099-0
Fax: +49(0)7151 975099-30

Internet: www.ekastu.de
eMail: info@ekastu.de

EKASTU Safety AG
Oberstädtle 8 • FL-9485 Nendeln
Principality of Liechtenstein

Tel.: +423 380 06 06
Fax: +423 380 06 08

Internet: www.ekastu.li
eMail: info@ekastu.li

Inhaltsverzeichnis

- 1 ALLGEMEINE HINWEISE
- 2 ZULASSUNGEN
- 3 EINSATZBEREICH
 - 3.1 POLIMASK 100/2 UND POLIMASK BETTA
 - 3.2 POLIMASK 230 UND POLIMASK GAMMA
 - 3.3 POLIMASK 330 UND POLIMASK ALFA
- 4 EINSATZBESCHRÄNKUNGEN IN VERBINDUNG MIT FILTERN
 - 4.1 MIT GASFILTERN
 - 4.2 MIT PARTIKELFILTERN
 - 4.3 MIT KOMBINATIONSFILTERN
- 5 EINSATZBEDINGUNGEN
- 6 KENNZEICHNUNG
- 7 WIRKUNGSWEISE
- 8 BESTANDTEILE UND EIGENSCHAFTEN DER MASKE
- 9 GEBRAUCHSANLEITUNGEN
 - 9.1 VERBINDUNG MIT FILTERN
 - 9.2 ÜBERPRÜFUNG VOR DEM EINSATZ
 - 9.3 KONTROLLE DES DICHTSITZES
 - 9.4 GEBRAUCH
- 10 WARTUNG, REINIGUNG UND DESINFEKTION
 - 10.1 INSTANDHALTUNGS- UND PRÜFFRISTEN
 - 10.2 SICHTKONTROLLE
 - 10.3 REINIGUNG
 - 10.4 DESINFEKTION
- 11 LAGERUNG
- 12 BESONDERE WARTUNGSHINWEISE UND AUSTAUSCH VON ERSATZTEILEN
 - 12.1 AUSTAUSCH DES ANSCHLUBSTÜCKS/EINATEMVENTILS NUR BEI POLIMASK 330 UND ALFA
 - 12.2 AUSTAUSCH DER EINATEMVENTILSCHEIBE
 - 12.3 AUSTAUSCH DES KOMPLETTEN AUSATEMVENTILS
 - 12.4 AUSTAUSCH DER AUSATEMVENTILSCHEIBE
- 13 ARTIKEL-NUMMERN, ERSATZTEILE UND ZUBEHÖR

A small, rounded rectangular logo with a textured background and the letters "DE" in a bold, sans-serif font.

1 Allgemeine Hinweise

D.P.I. S.r.l., obwohl bei der Erstellung dieser Gebrauchsanleitung jede mögliche Sorgfalt gesetzt hat, ist für Missverständnisse, die sich aus unterschiedlichen Interpretationen des Textes, Druckfehlern oder Unvollständigkeit, nicht verantwortlich.

Unter Bezugnahme auf das Gesetz über technische Arbeitsmittel vom 24.06.1968 (BGBbl. I) in der Fassung des Änderungsgesetzes vom 13.08.1979 geben wir nachstehende Hinweise:

SEKUR ist ein eingetragenes Warenschutzzeichen für persönliche Schutzausrüstungen der D.P.I. s.r.l.. Technische Änderungen dieser Produkte sind nicht gestattet.

1.1 Der Einsatz der SEKUR Atemschutzmasken POLIMASK setzt die volle Kenntnis und Beachtung dieser Gebrauchsanleitung voraus.

1.2 SEKUR Atemschutzmasken sind ausschließlich für die in der Gebrauchsanleitung genannten Einsatzzwecke bestimmt.

1.3 Reparaturen und der Austausch von Ersatzteilen dürfen nur von geschultem Fachpersonal, unter ausschließlicher Verwendung von Original-SEKUR-Ersatzteilen, durchgeführt werden.

1.4 Es wird empfohlen, regelmäßig Inspektionen durch den D.P.I. s.r.l. Kundendienst oder bevollmächtigte Personen ausführen zu lassen, wie im dazu gewidmeten Abschnitt berichtet.

1.5 Eine Haftung übernimmt D.P.I. s.r.l. im Rahmen ihrer Allgemeinen Geschäftsbedingungen für technische Gummiwaren. Jegliche Haftung ist ausgeschlossen, wenn:

- a) die Inspektionen nicht durchgeführt wurden;
- b) die Inspektionen bzw. Wartungen von Personen, die nicht der D.P.I. s.r.l. angehören und nicht bevollmächtigt sind, unsachgemäß durchgeführt wurden;
- c) oder wenn die Maske nicht in der vorgesehenen Weise eingesetzt wurde.

1.6 Die D.P.I. s.r.l. haftet nicht für Schäden, die durch Nichtbeachtung der Gebrauchsanleitung verursacht werden.

1.7 Im übrigen gelten die Allgemeinen Geschäftsbedingungen der D.P.I. s.r.l.. Sofern Ihnen diese nicht vorliegen, werden sie Ihnen auf Anforderung von der D.P.I. s.r.l. übersandt.

Beachten Sie bitte: Bei Nichtbefolgung der Gebrauchs- und Warnhinweise bezüglich der Verwendung des Atemschützgerätes und/oder inkorrekt Einsatz des Gerätes in verunreinigter Atmosphäre können ernsthafte Schäden der Gesundheit des Benutzers sowie Berufskrankheiten und Erwerbsunfähigkeit zur Folge haben.



2 Zulassungen

Die Halbmasken Polimask sind persönliche Schutzausrüstungen der Kategorie III gemäß der EU-Richtlinie 89/686/EWG, erfüllen die Anforderungen der harmonisierten **DIN EN 140:98** "Persönliche Schutzausrüstung Atemschutz, Halbmasken, Quartal Masken" und beziehen sich auf folgende Normen:

- DIN EN 133 "Einstufung von Atemschutzgeräten"
- DIN EN 148 "Rundgewindeanschluß" (*)
- DIN EN 143 "Partikelfilter"
- DIN EN 14387 "Gas-und Kombinationsfilter"

Die Konformitätserklärung nach der diesbezüglichen Norm und die Zulassung der CE-Kennzeichnung wurden von den folgenden Prüfstellen durchgeführt:

EG 0121 IFA Postf. 2043 Hohe Heerstf 111, D - 5205 - St. Augustin - Deutschland.

EG 0158 DEKRA EXAM (ex DMT) - Essen - Deutschland.

CE 0426 Italcert - Viale Sarca, 336-20126 Milano - Italien.

Das CE-Zeichen "**CE0426**" auf der Halbmaske kennzeichnet die Prüfstelle, die die Kontrolle der Herstellung gemäß Artikel 11/A und 11/B der Europäischen Richtlinie 89/686/EWG durchführt - Italcert - Viale Sarca, 336 - 20126 Milano - Italien (Notifizierte Prüfstelle 0426).

(*) Nur für Polimask 330 und ALFA

DE

3 Einsatzbereich

Die Filter- und Halbmaskengebrauchsanweisungen sowie die Normen u. Richtlinien im Bereich der persönlichen Schutzausrüstungen müssen streng befolgt werden.

Bei der Verwendung der Halbmasken POLIMASK müssen jedesmal die maximal zulässigen Konzentrationen von Schadstoffen in der Umgebungsatmosphäre beobachtet.

Die Grenzwerte sind in der Bedienungsanleitung der Filter angezeigt, die mit der Maske verwendet werden. Sondereinschränkungen für die Verwendung von Masken mit Filtern sind auch zu beachten, wie auch nachfolgend beschrieben wird.

Nur nach dem Anschließen der Filter auf der Maske, wird ein schützendes Atemgerät gebildet.

3.1 POLIMASK 100/2 und POLIMASK BETA

Diese Halbmasken sind mit zwei Gewindeanschlüssen (komplett mit Dichtung und Einatemventil) zur Verwendung mit zwei Filtern SEKUR der 200-Serie.

3.2 POLIMASK 230 und POLIMASK GAMMA

Diese Halbmasken sind mit einem Gewindeanschluß (komplett mit Dichtung und Einatemventil) zur Verwendung von einem Filter SEKUR der 230-Serie.

3.3 POLIMASK 330 und POLIMASK ALFA

Diese Halbmasken sind mit Rundgewindeanschluß CI gemäß DIN EN 148-1. Demgemäß können alle nachfolgend aufgeführten Filter und Schlauchgeräte mit dem entsprechenden Außengewinde CA angeschlossen werden. Erst durch die dicht Verbindung dieser Komponenten mit der Halbmaske entsteht ein funktionsfähiges und gebrauchsfertiges Atemschutzgerät:

1. Atemfilter nach DIN EN 14387 und DIN EN 143 mit einem max. Gewicht von 300 g. (Serien DIRIN 230 und DIRIN 300);
2. Druckluft - Schlauchgeräte nach DIN EN 139;
3. Frischluft - Druckschlauchgeräte nach DIN EN 138;
4. Gebläsefiltergeräte, sofern das aus Atemanschluß, Gebläseeinheit und Filter bestehende Kompletgerät aufgrund der geltende DIN EN-Normen geprüft und zugelassen ist;
5. Mittels des Filteranschlusses (Best. Nr. 4201.0600) können diese Halbmasken auch mit den Gasfiltern, Partikelfiltern und Kombinationsfiltern der Serien 230 verwendet werden. Die entsprechenden Gebrauchsanleitungen der verwendeten Filter oder Atemschutzgeräte sind unbedingt zu beachten, ebenso wie einschlägige Vorschriften und Richtlinien der zuständigen Sicherheitsbehörden (z.B. UVV der Berufsgenossenschaften, Merkblätter gefährlicher Arbeitsstoffe, Regeln, für den Einsatz von Atemschutzgeräten BGR 190 usw). Beim Einsatz dieser Halbmasken sind die jeweils höchstzulässigen Schadstoffkonzentrationen (=Grenzwerte GW) in der Umgebungsatmosphäre zu beachten. Diese Grenzwerte sind den Gebrauchsanleitungen der Atemfilter bzw. Atemschutzgeräte, die in Verbindung mit der Maske verwendet werden, zu entnehmen. Besondere Einschränkungen für die Verwendung von Halbmasken mit Filtern, wie unten angeführt, sind zusätzlich einzuhalten.



4 Einsatzbeschränkungen in Verbindung mit Filtern

Bei der Verwendung von Filtern mit Halbmasken der Serie POLIMASK ist immer folgendes zu beachten:

4.1 mit Gasfiltern

Die Verwendung der Halbmasken der Serie POLIMASK in Verbindung mit Gasfiltern ist bis zu einer Schadgaskonzentration vom 30-fachen des Grenzwerts (GW) zulässig, soweit damit nicht die höchstzulässigen Einsatzkonzentrationen überschritten werden (vgl. die diesbezüglichen Filtergebrauchsanleitungen). Halbmasken der Serie Polimask dürfen mit Gasfiltern der Klasse 1 u. 2 wie folgt verwandt werden:

Gasfilterklasse	1	2	3
Maximale Einsatzkonzentration	0,1 Vol% oder 1000 ppm	0,5 Vol% oder 5000 ppm	1,0 Vol % oder 10000 ppm

4.2 mit Partikelfiltern

Bei der Verwendung von Partikelfiltern mit der Halbmasken der Serie POLIMASK gelten als höchstzulässige Schadstoffbelastungen der Umgebungsatmosphäre folgende Vielfache der Grenzwerte (GW):

Partikelfilterklasse	P1	P2	P3
Vielfaches des Grenzwerts (GV)	4	10	30
Bemerkungen - Grenzwerte	Nicht gegen flüssige Aerosole, radioaktive u. krebserzeugende Stoffe, aktive Mikroorganismen und biochemische Materialien zu verwenden	Nicht gegen radioaktive Stoffe, Mikroorganismen (Bakterien, Pilze und Schimmel), biochemische Wirkstoffe (Enzyme, Hormone) zu verwenden	Nicht gegen radioaktive Stoffe, Mikroorganismen, biochemische Wirkstoffe zu verwenden

4.3 mit Kombinationsfiltern

Bei der Benutzung von Kombinationsfiltern müssen beide obigen Einschränkungen erfüllt sein. Grenzwerte (GW) sind im Sinne dieser Angaben die höchstzulässigen Konzentrationen an schädigenden Gasen und Partikeln in der Umgebungsatmosphäre (MAK/TRK - Werte).

DE

5 EINSATZBEDINGUNGEN

Der Einsatz der Halbmasken der Serie POLIMASK in Verbindung mit Atemfiltern setzt folgendes voraus, dass:

- der Sauerstoffgehalt der Umgebungsatmosphäre zumindest 17% liegt;
- die Art oder Konzentration der Schadstoffe bekannt ist und der Schadstoff nicht geruchlos oder geschmacklos ist;
- die Einsatzbedingungen genau bekannt sind;
- die Zusammensetzung der Umgebungsatmosphäre sich nicht nachteilig verändern kann (z.B. in engen Räumen wie Gruben, Behältern Kanälen etc.);
- die Umgebungsatmosphäre nicht explosiv oder mit Sauerstoff angereichert ist;
- Schadstoffe nicht in der Umgebungsatmosphäre sind, die Wärme in der chemischen Reaktion mit dem absorbierenden Material erzeugen können;
- Benutzer gesund sind und über die Verwendung dieser Geräte sorgfältig geschult wurden;
- Personen mit Bärten oder Schnurrbärten, Koteletten im Bereich der Dichtlinien nicht zum Tragen von Atemschutzgeräten geeignet sind, da bei ihnen ein dichter Sitz der Halbmaske nicht gewährleistet ist. Tiefe Narben im Bereich der Dichtlinie können ebenfalls den Dichtsitz beeinträchtigen.

Stellen Sie zunächst sicher, dass Brillen mit der Maske anpassend sind, so dass eine befriedigende Sicht gewährleistet ist, ohne daß der Dichtsitz der Masken auf dem Gesicht beeinträchtigt wird.

Die Verwendung von Halbmasken der Serie POLIMASK in Zusammenhang mit Filtern setzt voraus, dass die oben genannten Bedingungen für die Verwendung von Filtereinrichtungen erfüllt sind. Im Zweifelsfall sollten Isoliergeräten verwendet werden.

Wenn Gefährdungen zusätzliche persönliche Schutzausrüstungen außer des Atemschutzes erfordern, ist die Kompatibilität dieser Schutzausrüstungen mit der Halbmaske genauestens zu prüfen. Diese zusätzlichen Schutzmaßnahmen dürfen die volle Wirksamkeit des Atemschutzgerätes nicht beeinträchtigen.

Ähnliche Gefährdungen können u.a. sein:

- flüssige oder gasförmige hautschädigende Stoffe,
- hautresorptive Schadstoffe,
- Gefährdung durch optische Strahlung,
- Gefährdung durch mechanische Einwirkungen,
- Gefahr durch explosionsgefährliche Umgebungsatmosphäre,
- Gefahr durch Sauerstoff oder sauerstoffangereicherte Luft.

Bestehen hierüber Zweifel über die Anpassungsfähigkeit dieser Produkte zu Ihrer Arbeitssituation, wenden Sie sich bitte an den Sicherheitsbeauftragten oder den Betriebsarzt oder den DPI s.r.l. Kundendienst an. Siehe Rückseite für Adressen und Telefonnummern.



6 Kennzeichnung

Die Halbmaske der Serie POLIMASK sind gemäß DIN EN 140 geprüft und mit dem CE-Zeichen gemäß der EU-Richtlinie 89/686/EWG u. weiteren Änderungen versehen.

	Polimask 100/2	Polimask 230	Polimask 330	Polimask 2000 Beta	Polimask 2000 Gamma	Polimask 2000 Delta
 = Herstelleridentifikation (Logo)	Maskenkörper	Maskenkörper	Maskenkörper	Maskenkörper	Maskenkörper	Maskenkörper
Polimask = Name der Produktserie	Maskenkörper	Maskenkörper	Maskenkörper	Maskenkörper	Maskenkörper	Maskenkörper
Name des Produktes	Maskenkörper	Bänderungsbügel (auf der äußeren Seite)	Bänderungsbügel (auf der äußeren Seite)	Bänderungsbügel (auf der äußeren Seite)	Bänderungsbügel (auf der äußeren Seite)	Bänderungsbügel (auf der äußeren Seite)
DIN EN 140:98 = Nummer und Jahr der Europäischen Norm	Maskenkörper	Bänderungsbügel (auf der äußeren Seite)	Bänderungsbügel (auf der äußeren Seite)	Zentrisch auf der Kopfhalterung	Zentrisch auf der Kopfhalterung	Zentrisch auf der Kopfhalterung

	Polimask 100/2	Polimask 230	Polimask 330	Polimask 2000 Beta	Polimask 2000 Gamma	Polimask 2000 Delta
CE 0426 = CE-Kennzeichnung und Identifizie- rungsnummer der notifizierten Prüfstel- le, die die Kontrolle der Herstellung durchführt.	Maskenkör- per	Bände- rungsbügel (auf der äußeren Seite)	Bände- rungsbügel (auf der äußeren Seite)	Maskenkör- per	Maskenkör- per	Maskenkör- per
XX = Herstelljahr des Atemsgesät, 2-stellig	Maskenkör- per (auf der inneren Seite)	Maskenkör- per (auf der Innerseite)	Maskenkör- per (auf der Innerseite)	Maskenkör- per (auf der Innerseite)	Maskenkör- per (auf der Innerseite)	Maskenkör- per (auf der Innerseite)
Herstelljahr der Bänderung	Kopfschnal- le (XX- Herstelljahr, 2-stellig)	auf der Innenseite des Bände- rungsbügels (XXXX- Herstelljahr, 4-stellig)	auf der Innenseite des Bände- rungsbügels (XXXX- Herstelljahr, 4-stellig)	Kopfschnal- le (XX- Her- stelljahr, 2-stellig)	Kopfschnal- le (XX- Her- stelljahr, 2-stellig)	Kopfschnal- le (XX- Her- stelljahr, 2-stellig)
XX = Herstelljahr der Ausatemventilschei- be, 2-stellig	Ventilschei- be	Ventilschei- be	Ventilschei- be	Ventil- scheibe	Ventil- scheibe	Ventil- scheibe
XXXX XXXX = Teilidentische Kennzeichnung der Ersatzteile, 8-stellig	Auf dem Bauteil	Auf dem Bauteil	Auf dem Bauteil	Auf dem Bauteil	Auf dem Bauteil	Auf dem Bauteil

DE

Vepackung

DIN EN 140:98 = Nummer und Jahr dieser Europäischen Norm



= Bitte lesen Sie beiliegende Benutzer und Gebrauchshinweise



xx/yy

= Ende der Lagerfähigkeit Monat und Jahr

Materialkennfarbe des Maskenkörpers:

Maskenkörpermaterial	Maskenkörperfarbe	Bänderungsbügelfarbe
POLIMASK ... (Gummi)	Schwarz	Orange
POLIMASK ... SIL (Silikon)	Gelb	Schwarz

7 Wirkungsweise

Die Halbmasken der Serie Polimask umschließen Mund, Nase und Kinn. Die Dichtlinie verläuft entlang der Nasenwurzel, über die Wangen- und die Kinnpartie. Die Einatemluft gelangt durch das Einatemventil im Anschlußstück in das Maskeninnere. Die verbrauchte Atemluft wird über ein Ausatemventil in die Umgebungsatmosphäre abgeführt.

8 Bestandteile und Eigenschaften der Maske

Die Halbmasken der Serie POLIMASK bestehen aus Hauptbestandteilen, die am Ende dieser Gebrauchsanleitung durch Abbildungen dargestellt werden. Folgende Tabelle gibt das Gewicht der verschiedenen Modelle bekannt:

Modell	Gewicht/g
POLIMASK 100/2	145
POLIMASK 230	165
POLIMASK 330	200
POLIMASK ALFA	200
POLIMASK BETA	200
POLIMASK GAMMA	200

DE

9 Gebrauchsanleitungen

9.1 Verbindung mit Filtern

Bitte beziehen Sie sich auf die Anweisungen der gewählten Filter. Beim An- und Abschrauben der Filter, halten Sie die Maske ausschließlich durch das Anschlußstück.

Hinweis: sollte ein Gasfilter in Zusammenhang mit dem Atemschutzgerät für mehrere Tage im Freien unbenutzt bleiben, muß er vor dem Gebrauch unbedingt ausgetauscht werden.

9.2 Überprüfung vor dem Einsatz

Vor dem Einsatz ist sicherzustellen, dass die Halbmaske der Serie POLIMASK für den beabsichtigten Einsatz geeignet ist, dem gewählten Modell nachspricht und in einwandfreiem Zustand ist.

Das Verbinden der Maske mit diesem sowie das Anlegen der Maske muß in jedem Falle außerhalb der verunreinigten Atmosphäre erfolgen.

- Die Halbmaske mit einer Hand in der richtigen Lage vor das Gesicht halten, mit der anderen Hand die geteilte Bänderung verdrehungsfrei über den Hinterkopf ziehen.
- die beiden Hälften des Bänderungsverschlusses im Nacken ineinander einhaken.
- falls erforderlich die Zugspannung der Bänderung durch Verlängern bzw. Verkürzen der Riemen am Bänderungshalter bzw. am Bänderungsverschluß regulieren.

- Entlang der Dichtlinie über Nase, Wange und Kinn muß ein gleichmäßiger Anpreßdruck spürbar sein, die Maske darf aber nicht zu straff sitzen, um den Tragekomfort und den Dichtsitz nicht zu beeinträchtigen.
- Zur Kontrolle des funktions- und paßgerechten Sitzes ist der Kopf mehrmals seitwärts sowie auf und ab zu bewegen.

9.3 Kontrolle des Dichtsitzes

Zum Überprüfen des Dichtsitzes der Maske verschließt man das Anschlußstück mit dem Handballen. Alternativ kann die Dichtheitskontrolle des kompletten Filtergeräts mittels einer glatten, faltenfreien Polyethylenfolie zum Verschließen der Lufteintrittsöffnung durchgeführt werden. Beim Einatmen muß sich die Maske dicht an das Gesicht saugen. Ein Eindringen von Luft darf an keiner Stelle der Maske spür- oder hörbar sein. Bei Undichtigkeiten ist der Maskensitz zu korrigieren und ggf. die Bänderung nachzustellen. Die Dichtheitskontrolle ist zwei- bis dreimal zu wiederholen. Der Einsatz der Maske ist nur nach erfolgreicher Kontrolle des Dichtsitzes zulässig.

DE

9.4 Gebrauch

Wenn die Kontrolle des Dichtsitzes positiv ist, dann ist es möglich, die kontaminierte Umgebung einzutreten. Es muss auf jeden Fall beachtet werden, dass die verunreinigte Umgebung sofort vor der Erschöpfung der Filter bzw. sobald auch eine der folgenden Bedingungen wahrnehmbar ist:

- Geruch und Geschmack des Schadstoffes;
- Übermäßige Zunahme des Atemwiderstandes;
- Andere Atembeschwerden und / oder unangenehme Empfindungen;
- offensichtliche Anomalien an Funktionalität;
- beim Angst- oder Schwindelgefühl.

10 Wartung, Reinigung und Desinfektion

Die Halbmasken POLIMASK sind gemäß der folgenden Fristentabelle zu warten, zu reinigen und zu desinfizieren.

10.1 Instandhaltungs- und Prüffristen

(gemäß dem Atemschutzmerkblatt des Hauptverbandes der gewerblichen Berufsgenossenschaften **BGR 190**). Der Unternehmer hat dafür zu sorgen, daß Instandhaltungsarbeiten und die Prüfung von Atemschutzgeräten nach den Gebrauchsanleitungen der Hersteller ausgeführt werden.



Art der durchzuführenden Arbeiten (Kurzbezeichnungen)	Vor Freigabe zum Einsatz	Vor dem Einsatz	Nach dem Einsatz	Halbjährlich	Alle zwei Jahre	Alle sechs Jahre
Reinigung Desinfektion			x	X(1)		
Funktions- und Dichtheitsprüfung	x			X(1)	x	
Ventilscheibenwechsel (Fertigungsjahr auf Mitte der Scheibe geprägt)					x	X(2)
Dichtringwechsel (4)					x	X(2)
Gewindeprüfung (mit Lehdorn)						x
Sichtkontrolle durch den Geräteträger		X(3)	X(3)	X(3)		

Hinweise:

- (1) Bei luftdicht verpackten Geräten nur Stichproben
- (2) Für Reservegeräte
- (3) Siehe Abschnitt 10.2
- (4) Bei POLIMASK 100/2, POLIMASK 230, POLIMASK BETA und POLIMASK GAMMA, Anschlussstück und Dichtring immer zusammen ersetzen.

Atemanschlüsse, die regelmäßig gebraucht werden, sollten so oft wie nötig gereinigt und desinfiziert werden. Sie sollten so bald wie möglich nach jedem Einsatz gereinigt werden, weil Schweiß oder Speichel, die auf den Ventilen antrocknen, deren einwandfreies Funktionieren stören könnten. Eine Desinfektion muß mindestens vor der Übergabe des Gerätes an einen anderen Träger erfolgen. Wenn die Halbmasken der Serie Polimask langfristig nicht genutzt werden, muss die Funktionsfähigkeit überprüft beziehungsweise dem Verfahren der Reinigung und Desinfektion unterzogen werden. Im Allgemeinen müssen Halbmasken beseitigt werden, wenn sie mehr als acht Jahren haben, um eine weitere Verwendung zu verhindern.

Nach dem Austausch von Teilen, die die Dichtheit beeinflussen können, ist eine vollständige Prüfung erforderlich.

10.2 Sichtkontrolle

Masken müssen vor jedem Gebrauch überprüft werden, um sicherzustellen, daß sie in gutem Zustand sind. Jede beschädigte oder schadhafte Artikel müssen sofort ersetzt werden. Es muss sowieso beachtet werden, dass:

- der Gummiteil frei von Rissen, Schnitten und Verschmutzungen ist;
- das Gummi im Bereich des Dichtsitzes nicht verformt ist;
- das Material flexibel und nicht steif ist;
- die Einatemventile nicht verzerrt, gerissen oder geschnitten sind. Beim Heben der Membranen, ist die Integrität des Sitzes zu kontrollieren;
- die Bänderung intakt und vollkommen elastisch ist;

- alle Kunststoffteile auf der Suche nach Rissen oder Materialverschleiß überprüft werden;
- alle Dichtungen in ihren Sitzen enthalten sind;
- das Ausatemventil und seinen Sitz frei von Rissen, Schnitten, Verformungen sind oder nicht mit Schmutz bedeckt sind.

10.3 Reinigung

Atemschutzgeräte müssen immer sauber und hygienisch sein. Da Schweiß oder Speichel, die auf den Ventilen antrocknen, deren einwandfreies Funktionieren beeinträchtigen könnten, muß die Maske nach jedem Gebrauch gereinigt werden. Hierzu wird die verschmutzte Maske demontiert und in handwarmen Wasser unter Zugabe eines milden Reinigungsmittels sorgfältig gewaschen. Keine Lösungsmittel verwenden! Nach dem Reinigen gründlich mit klarem Wasser spülen und an der Luft oder in einem Maskentrockenschrank trocknen. Strahlende Wärme (z.B. Sonne oder Heizkörper) sowie Temperaturen über 50°C sind zu vermeiden.

DE

10.4 Desinfektion

Wenn die Maske besonders schmutzig ist oder von einem anderen Träger verwendet werden soll, muss die Maske desinfiziert werden. Die Desinfektion erfolgt in einem Desinfektionsbad nach vorausgegangener gründlicher Reinigung. Es sind nur zugelassene Desinfektionsmittel zu verwenden. Die Anwendungshinweise des jeweiligen Herstellers sind zu beachten. Nach Entnahme aus dem Desinfektionsbad gründlich klarspülen und trocknen (siehe Abschnitt 10.3).

11 Lagerung

Atemschutzmasken sollen in trockenen, frostfreien Räumen bei Normalklima (nicht über 50°C) gelagert werden. Dabei sind die Masken vor schädigenden Einwirkungen, wie Sonnenstrahlung, Wärme, Kälte, Feuchtigkeit und korrodierend wirkenden oder Gummi angreifenden Stoffen, zu schützen. Gummierzeugnisse sollen spannungsfrei, d.h. ohne Zug, Druck oder sonstige Verformungen gelagert werden. Zweckmäßigerweise sollten die Atemschutzmasken deshalb in Maskentragedosen oder Maskenschränken aufbewahrt werden.

12 Besondere Wartungshinweise und Austausch von Ersatzteilen

Sollen Einzelteile zu Reinigungs- oder Desinfektionszwecken aus- und wieder eingebaut werden, so ist auf die gleiche Weise wie beim Austausch des Teiles vorzugehen, sofern nichts anderweitiges genannt ist. Prüfen Sie beim Zusammenbau stets, ob alle Teile unbeschädigt und korrekt montiert sind.

12.1 Austausch des Anschlußstücks/Einatemventils nur bei Polimask 330 und ALFA

Das äußere Teil des Anschlußstücks mit dem Spezialwerkzeug abschrauben. Den Einatemventilsitz nach innen aus der Öffnung herausziehen, dabei auf den Gleitring achten. Alle Teile auf Verschmutzungen und Beschädigungen kontrollieren, ggf. säubern bzw. ersetzen. Zum Wiedereinbau den Gleitring auf den Einatemventilsitz aufsetzen, wobei die glatte Seite dem Bund zugewandt sein muß. Den Einatemventilsitz von innen durch die Öffnung des Maskenkörpers schieben und Anschlußstück mittels des Spezialwerkzeugs fest aufschrauben.

12.2 Austausch der Einatemventilscheibe

Die Einatemventilscheibe vom Ventilsitz abknöpfen. Ventilsitz auf Fehlerstellen und Verschmutzungen kontrollieren und ggf. säubern. Die neue Einatemventilscheibe auf den Ventilsitz aufknöpfen.

DE

12.3 Austausch des kompletten Ausatemventils

Ausatemventilkappe abnehmen und das Ausatemventil aus der Maske ausknöpfen. Kontrollieren der Nut im Ausatemventilsitz sowie die Dichtkante des Maskenkörpers auf Verschmutzungen und Beschädigungen, ggf. säubern. Den Maskenkörper in die tiefe Nut des Ausatemventilsitzes einknöpfen, wobei die flachere Nut auf der Außenseite der Maske sein muß. Korrekten Sitz kontrollieren und Abdeckkappe aufsetzen.

12.4 Austausch der Ausatemventilscheibe

Die Ausatemventilkappe abnehmen. Die Ventilscheibe zwischen Daumen und Zeigefinger aus dem Ventilsitz herausziehen. Ventilgehäuse und Ventilsitz auf Fehlerstellen und Verschmutzungen kontrollieren und evtl. säubern. Den Befestigungsstiel des Ersatzteils in die zentrale Öffnung des Verbindungssitzes stecken und vom Inneren des Maskenkörpers her festziehen. Abdeckkappe aufsetzen.

13 Artikel-Nummern, Ersatzteile und Zubehör

Artikel	Bestell-Nr.
Halbmaske POLIMASK 100/2	433 231
Halbmaske POLIMASK BETA	433 506
Halbmaske POLIMASK BETA SIL	433 507
Halbmaske POLIMASK 230	433 230
Halbmaske POLIMASK GAMMA	433 220
Halbmaske POLIMASK GAMMA SIL	433 227
Halbmaske POLIMASK 330	466 605
Halbmaske POLIMASK ALFA	466 620
Halbmaske POLIMASK ALFA SIL	466 627

Ersatzteile	Bestell-Nr.
Ersatzteile zu Polimask ALFA, ALFA SIL, BETA, BETA SIL, GAMMA, GAMMA SIL	
Bänderung Polimask ALFA EPDM kpl.	435 620
Bänderung Polimask ALFA SIL kpl.	435 620
Bänderung Polimask BETA EPDM kpl.	435 506
Bänderung Polimask BETA SIL kpl.	435 506
Bänderung Polimask GAMMA EPDM kpl.	435 220
Bänderung Polimask GAMMA SIL kpl.	435 220
Ersatzteile zu Polimask 100/2, 230, 330	
Bänderung Polimask 230 EPDM kpl.	435 230
Bänderung Polimask 330 EPDM kpl.	435 231
Bänderung Polimask 100/2 EPDM kpl.	435 240
Ausatemventil Typ U kpl.	437 250
Ersatzteile zu allen Halbmasken der Serie Polimask	
Einatemventilscheibe LS/35 zu Polimask	427 545
Filteradapter 230 mit DIN-EN 148-1 Gewinde	421 621
Filteranschluss 230/GAMMA	421 572
Filterfassung 200 kpl.	421 530
Vorfilter-Klemmhalter 230 P	424 553
Vorfilter-Klemmhalter 230 GP	424 554
Vorfilter-Klemmhalter 200 P	424 556
Ausatemventilmembrane Typ U	437 256

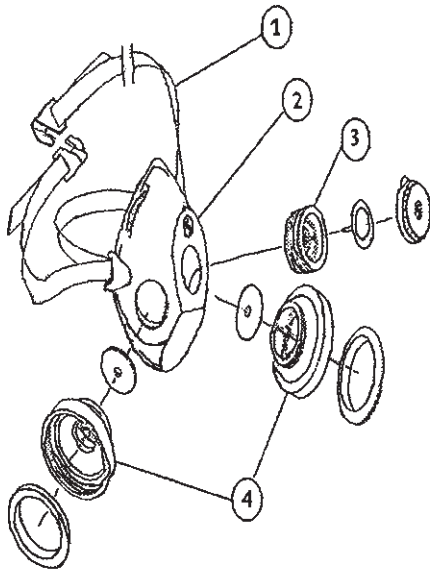
DE

Informationsbroschüre Halbmasken, Deutsch, 01-07.14

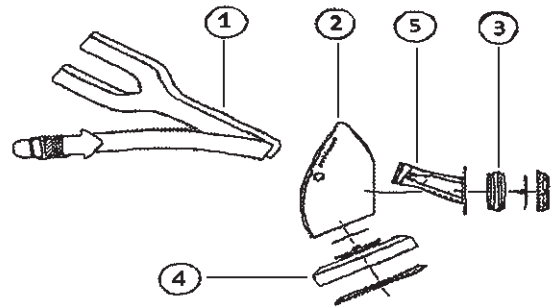
EKASTU Safety GmbH, Schänzle 8, D- 71332 Waiblingen
eMail: info@ekastu.de - Internet: www.ekastu.de
Telefon +49(0)7151 975099-15 - Fax +49(0)7151 975099-30

EKASTU Safety AG, Oberstädtle 8, FL- 9485 Nendeln
eMail: info@ekastu.li - Internet: www.ekastu.li
Telefon +423 380 06 06 - Fax +423 380 06 08

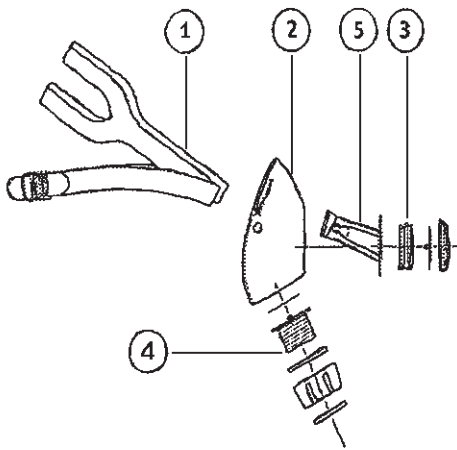
Abbildungen, figure, figures, figuras



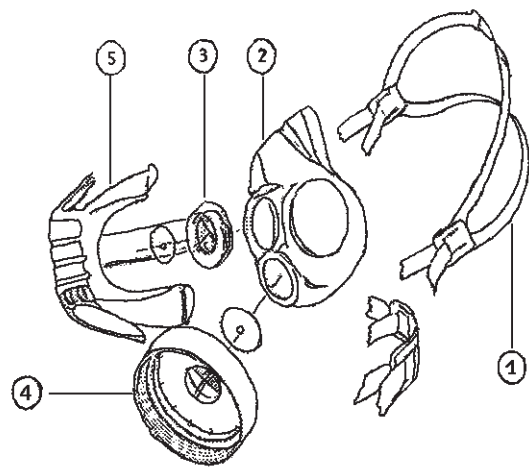
POLIMASK 100/2



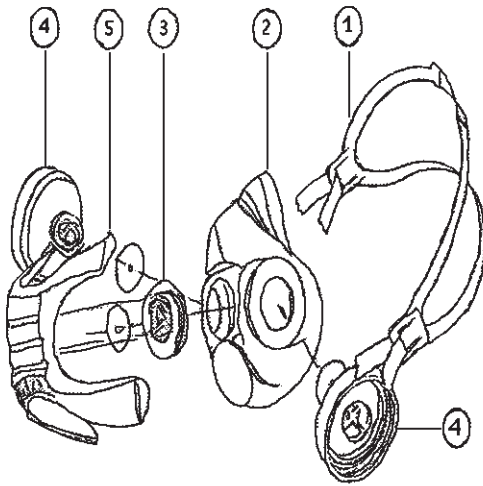
POLIMASK 230



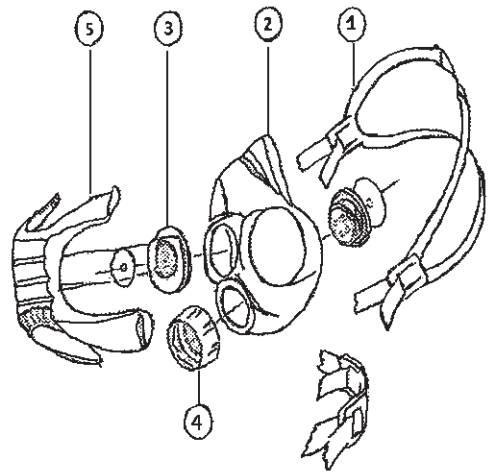
POLIMASK 330



POLIMASK ALFA



POLIMASK BETA



POLIMASK GAMMA

1	Bänderung, Bardatura, Harness, harnais, Arnés
2	Maskenkörper, Corpo della maschera, Faceblank, Jupe de macque, Cuerpo de la mascara
3	Ausatemventil Komplett, Gruppo valvolare di espirazione, Exhalation valve assembly, Groupe de soupape expiratoire, vàlvula de exhalaciòn completa
4	Filteranschluss inklusive Einatemventilscheibe, Raccordo per il filtro con valvola di inspirazione, Connector with inhalation valve, Racord avec soupape d'inhalation, Racor del filtro con vàlvula de inhalaciòn
5	Clip-Befestigung, Staffa di ancoraggio, Clip fastener, Etrier d'encrage, Pasador de anclaje