



SCHÄDLINGSBEKÄMPFUNG

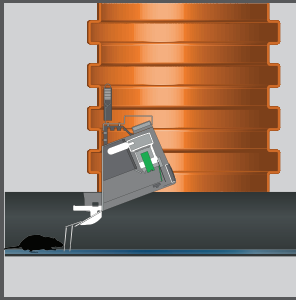
UMWELTFREUNDLICHE UND INNOVATIVE SCHÄDLINGSBEKÄMPFUNG



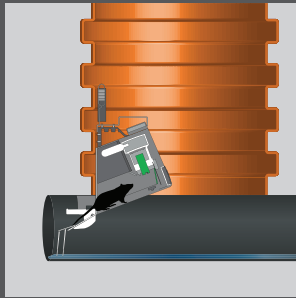
Der Umweltschutz bei der Schädlingsbekämpfung steht im Mittelpunkt. Es geht darum, Verantwortung zu übernehmen. Dazu gehört eine sichere und umweltfreundliche Schädlingsbekämpfung. Die Rahmen dafür werden von der Gesetzgebung gesetzt.



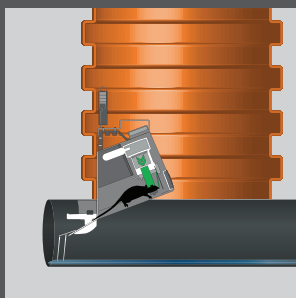
**Mit RatTrap und GN A-24 werden
alle Bedingungen berücksichtigt.**



Der Zugang der Ratten zum Abwasserkanal werden mit einer effektiven Rattensperre blockiert.



Wenn die Ratte auf die Rattensperre der Falle trifft, sucht sie den Eingang der Falle auf.



Die Ratte bewegt sich auf den Lichteinfall in der Falle zu und löst einen durch CO2 aktivierten Kolben aus.



Beim Zurückziehen des Kolbens rutscht die Ratte nach hinten aus der Falle und auf den Boden des Abwasserrohres.

RatTrap



– giftfreie mechanische Falle zur Rattenbekämpfung in der Kanalisation

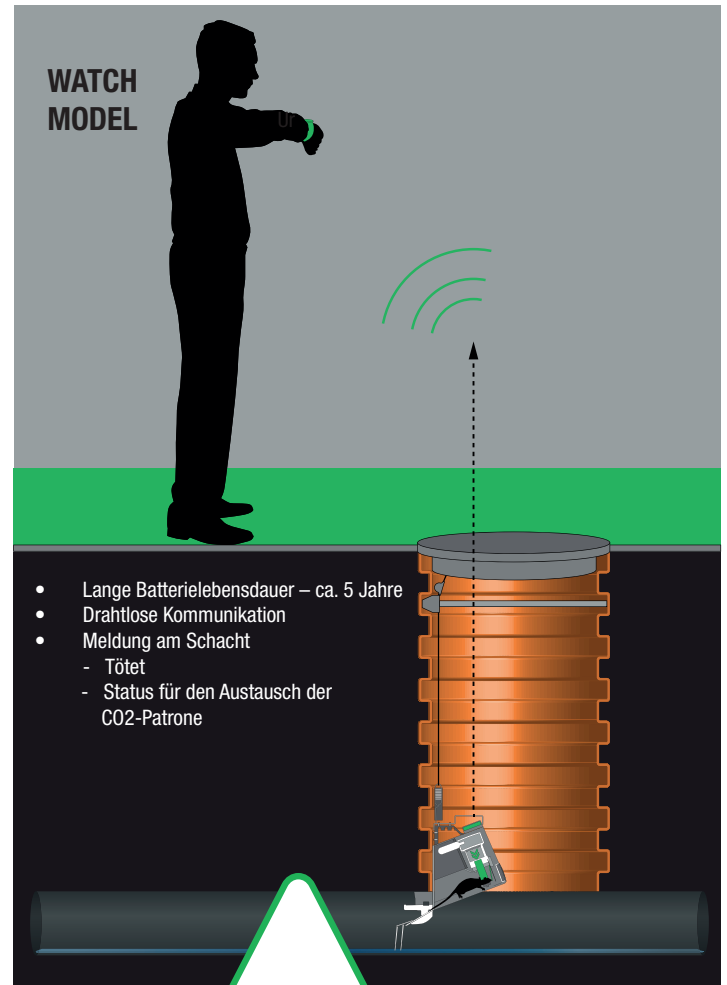
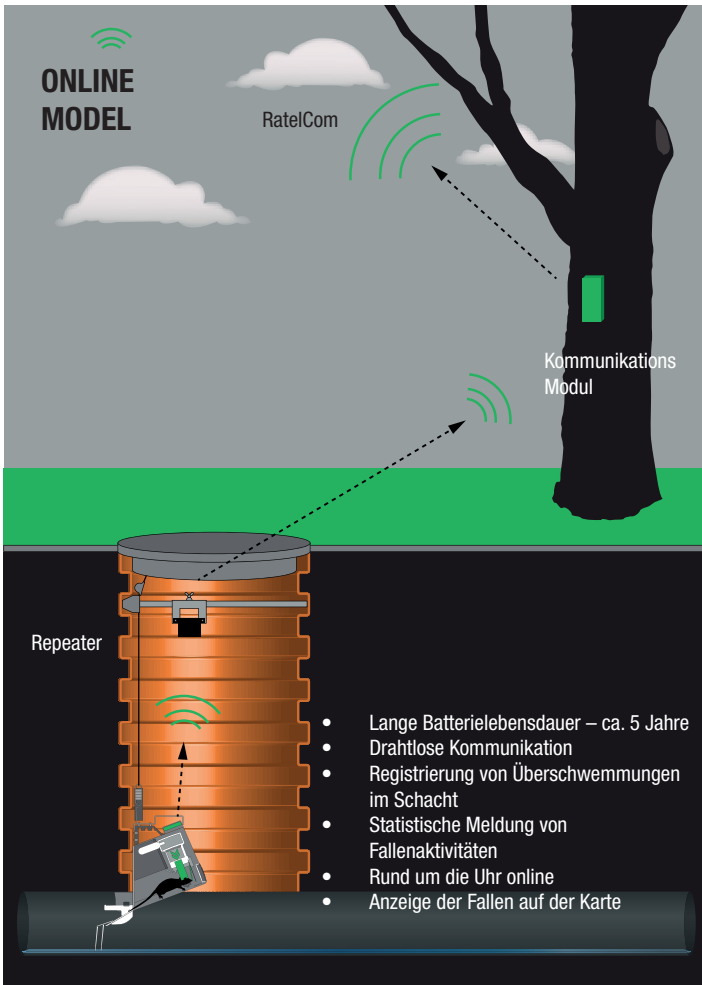
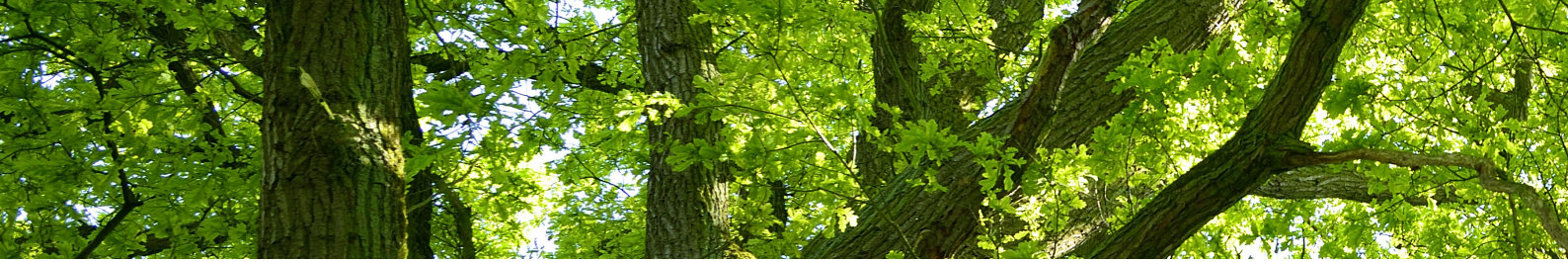
Die RatTrap-Falle fungiert vollautomatisch als Tötungsgerät und Rattensperre zugleich. RatTrap dient der humanen Tötung und ist eine 100 %-ig giftfreie Lösung. RatTrap kommuniziert alle Aktivitäten direkt, einschließlich Überschwemmungen, Ergebnisse usw.

RatTrap ist eine innovative und sichere Wahl für die humane Schädlingsbekämpfung.

Vollautomatische, giftfreie mechanische Falle zur humanen Rattenbekämpfung in Abwasserrohren. Die Falle wird an der Ablaufseite des Schachtes montiert und sichert diesen gegen das Eindringen von Ratten. Mit Hilfe einer auswechselbaren Platte wird die Falle an die Größe des Ablaufs angepasst. Die Wartung der Falle ist einfach und unkompliziert.



RatTrap



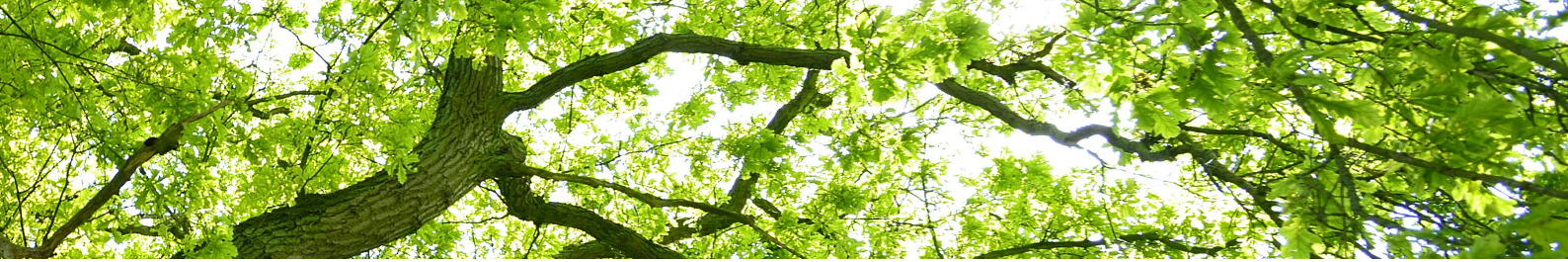
KOMMUNIKATION AN DIE RATTRAP FALLE






Die Falle hat folgende Eigenschaften:

- Lange Batterielebensdauer - voraussichtlich 5 Jahre
- Keine Kabelführung im Schacht
- Drahtlose Kommunikation
- Schutzart IP68, d. h. keine Probleme mit eindringender Feuchtigkeit
- Mechanische Falle mit Rattensperre
- Einfache Montage
- Niedrige Betriebskosten
- Größe von Ø150 bis Ø500

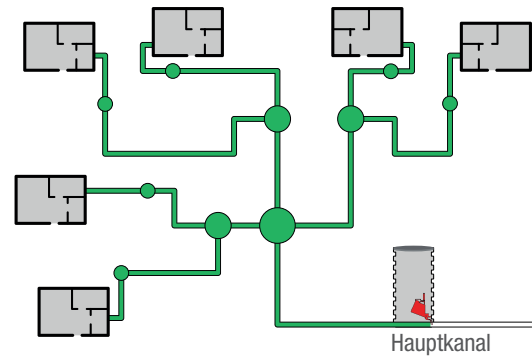
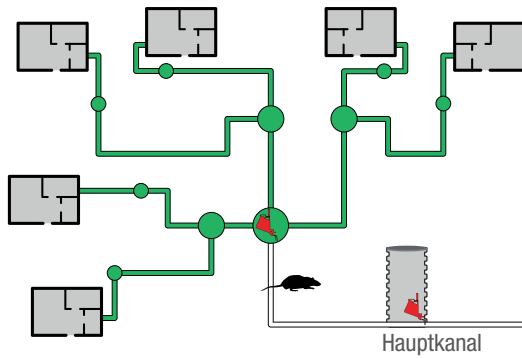
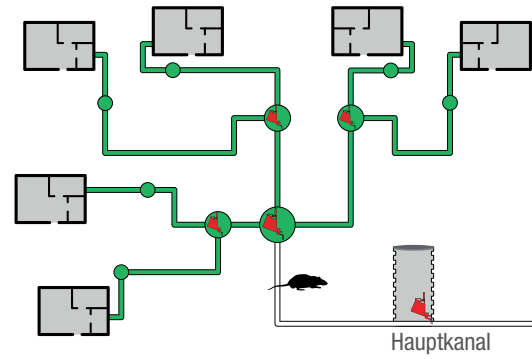
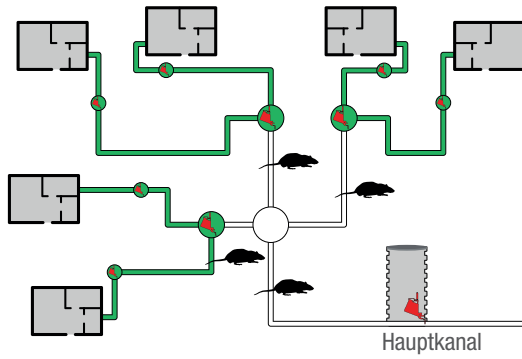
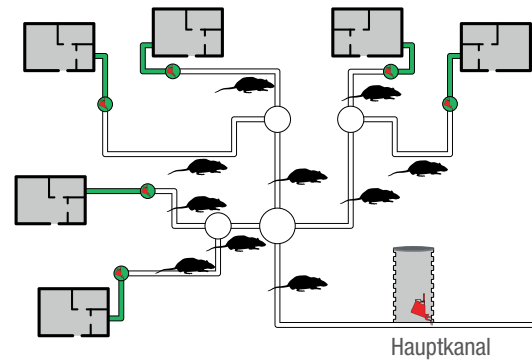
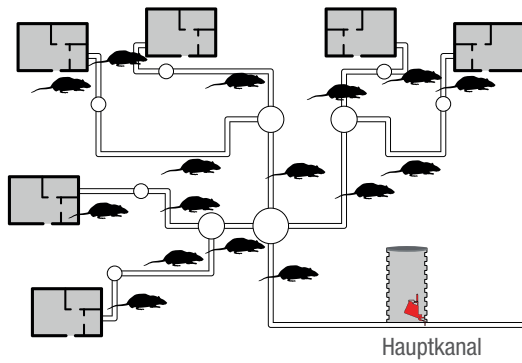


RatTrap



-  = RatTrap/Rattensperre
-  = Gebäude
-  = Rattenfreier Bereich
-  = Rattenvorkommen
-  = Schacht

INNOVATIVE RATTEN-BEKÄMPFUNG/ SPERRUNG IM ABWASSERKANAL



GN A-24 OBERFLÄCHEN-FALLE

EFFEKTIVE BEKÄMPFUNG

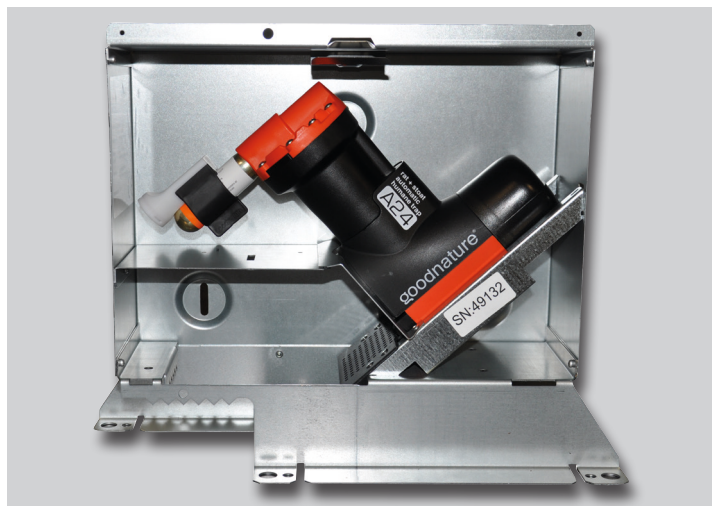
OHNE GIFT



- Mechanische pneumatisch betriebene falle
- Dokumentierte Ergebnisse
- Effektive Bekämpfung ohne Gift
- Unkompliziert und einfach in der anwendung
- Nachhaltige Lösung mit geringen betriebskosten
- Umweltfreundliche und humane bekämpfung
- Mit Seriennummer ausgestattet
- Effektive Befestigung

GN A-24 stoppt effektiv Rattenprobleme mit hervorragenden Ergebnissen. GN AN-24 ist eine innovative Oberflächenfalle von Tec-SolutionZ zur Bekämpfung von Ratten und Mäusen ohne Gift.

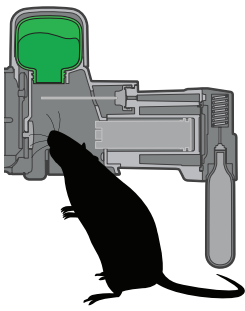
Die Falle ist mechanisch, umweltfreundlich und eine sichere Wahl für die humane Schädlingsbekämpfung. GN A-24 funktioniert automatisch und erfordert daher nur minimale Betriebsressourcen. Die Falle ist in ein Stahlgehäuse eingebaut, das sie bei jeder Witterung äußerst robust macht.



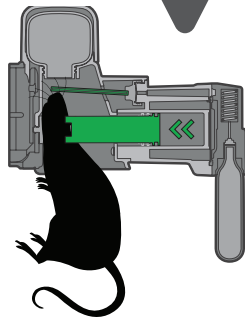
GN A-24



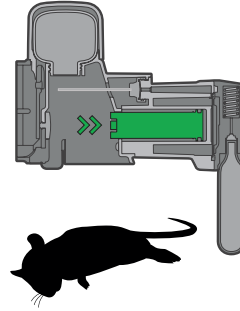
SO FUNKTIONIERT GN A-24



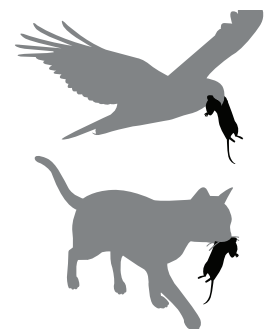
Die Ratte wird von einem speziellen Duft angezogen und geht durch eine zylinderförmige Öffnung in die Falle. Die Öffnung in der Falle ist für das Fangen von Ratten und Mäusen konstruiert.




Wenn die Ratte oder die Maus in der Falle ist, wird die CO₂-Einheit aktiviert, die einen Kolben in der Falle auslöst, der die Ratte oder die Maus tötet. Das Tier stirbt schnell und human.



Die tote Ratte oder Maus fällt auf die Erde unter der Falle, die sich automatisch wieder in die Ausgangslage zurückstellt. Für ein optimales Betriebsergebnis muss lediglich der Duftbehälter alle sechs Monate ausgetauscht werden.



Die toten Ratten oder Mäuse werden von Raubtieren gefressen. Daher benötigt die Falle keine Überwachung oder Bemannung.



In der Falle befindet sich ein digitaler Zähler, der jede Auslösung registriert. Dies wird für Dokumentationszwecke sowie für den Austausch der CO₂-Patrone verwendet und ermöglicht eine optimale Qualitätskontrolle.

RatTrap

ABMESSUNGEN DER SPEREN FÜR DIE RATTENFALLE

Ø160 PVC/BETON	Ø147-Ø151
Ø200 STF	Ø185-Ø190
Ø200 PVC	Ø185-Ø190
Ø200 BETON	Ø197-Ø202
Ø200 ULTRAROHR	Ø173-Ø176
Ø250 PVC	Ø230-Ø237
Ø250 BETON	Ø246-Ø251
Ø300 BETON	Ø296-Ø302
Ø400 BETON	Ø396-Ø404
Ø500 BETON	Ø496-Ø504



GN A-24

EFFEKTIVE RATTENBEKÄMPFUNG OHNE GIFT

