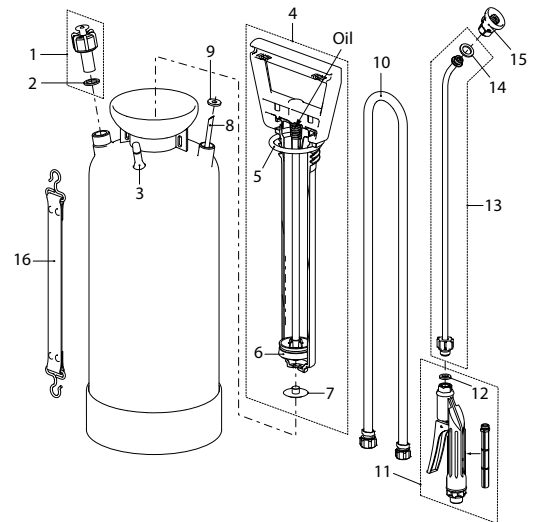




Clean-Matic 5 P



Clean-Matic 5 E



Clean-Matic 5 P, Druckspeicher-Sprühgerät mit Flachstrahldüse (Säuren)	11664901	121314
Clean-Matic 5 E, Druckspeicher-Sprühgerät mit Flachstrahldüse (Laugen)	11907401	121352
Zubehör (Bilder ab Seite 43)		
Zweihandgriff	11887301	040578
Kunststoffverschluss mit Griff (anstelle Handpumpe)	11629502	100869
Regulierbare Düse mit Anschlussgewinde G1/4" 1.3 mm Ms vni	11926801	113685
Schaumdüse G1/4"	11688701	040561
Sprührohr 1 m gerade, Edelstahl, G1/4"a-G1/4"a	11669802	110578
CF Valve (Regelventil) 2.0 bar (auch erhältlich als 1.0 bar; 1.45 bar)	11698401-SB	040707
Flachstrahldüse einzeln XR 8002 VS	50142022	110332
Nr. Dichtungssatz Clean-Matic 5 P bestehend aus:	10399003-SB	700809
Nr. Dichtungssatz Clean-Matic 5 E bestehend aus:	11909801	110585
2 Flachdichtung 21x15.4x2		
5 O-Ring 50.16x5.34		
6 Manschette		
7 Pumpendichtung		
9 Flachdichtung 15x5.5x2		
12 Flachdichtung 11.9x7x1.5		
14 Flachdichtung 17x11x1.5		
Dichtungssatz Handventil	5P	11664910 040851
Dichtungssatz Handventil	5E	11973801 400853
Nr. Ersatzteile	für Gerät	
1 Überdruckventil 4 bar	5P	11617902-SB 710181
1 Überdruckventil 4 bar	5E	11669611 110592
3 Druckluftventil	5P / 5E	50137532 040653
4 Pumpe schwarz komplett	5P	11625301-SB 710150
4 Pumpe schwarz komplett	5E	11906501 110448
6 Führung mit Manschette; 6er-Pack	5P	10853203-SB 040066
6 Führung	5E	11639202 110455
6 Manschette; 6er-Pack	5P / 5E	11642701-SB 040059
8 Steigrohr L = 435 mm, Mindestbestellmenge 5 Stk.	5P / 5E	10450502 040844
10 Schlauchleitung 1.5 m G1/2"-G1/2"	5P	11908201 110479
10 Schlauchleitung 1.5 m G1/2"-G1/2"	5E	11908301 110486
11 Handventil komplett	5P	10966106 110608
11 Handventil komplett	5E	10966107 110615
13 Sprührohr 50 cm gebogen, Edelstahl	5P	11669801 110622
13 Sprührohr 50 cm gebogen, Edelstahl	5E	11669803 110639
15 Flachstrahldüse PP/Viton kpl. TPU 8002 PP	5P	11932703 400198
15 Flachstrahldüse PP/EPDM kpl. TPU 8002 PP	5E	11947503 400181
16 Traggerurte kpl.	5P / 5E	10453601 100739